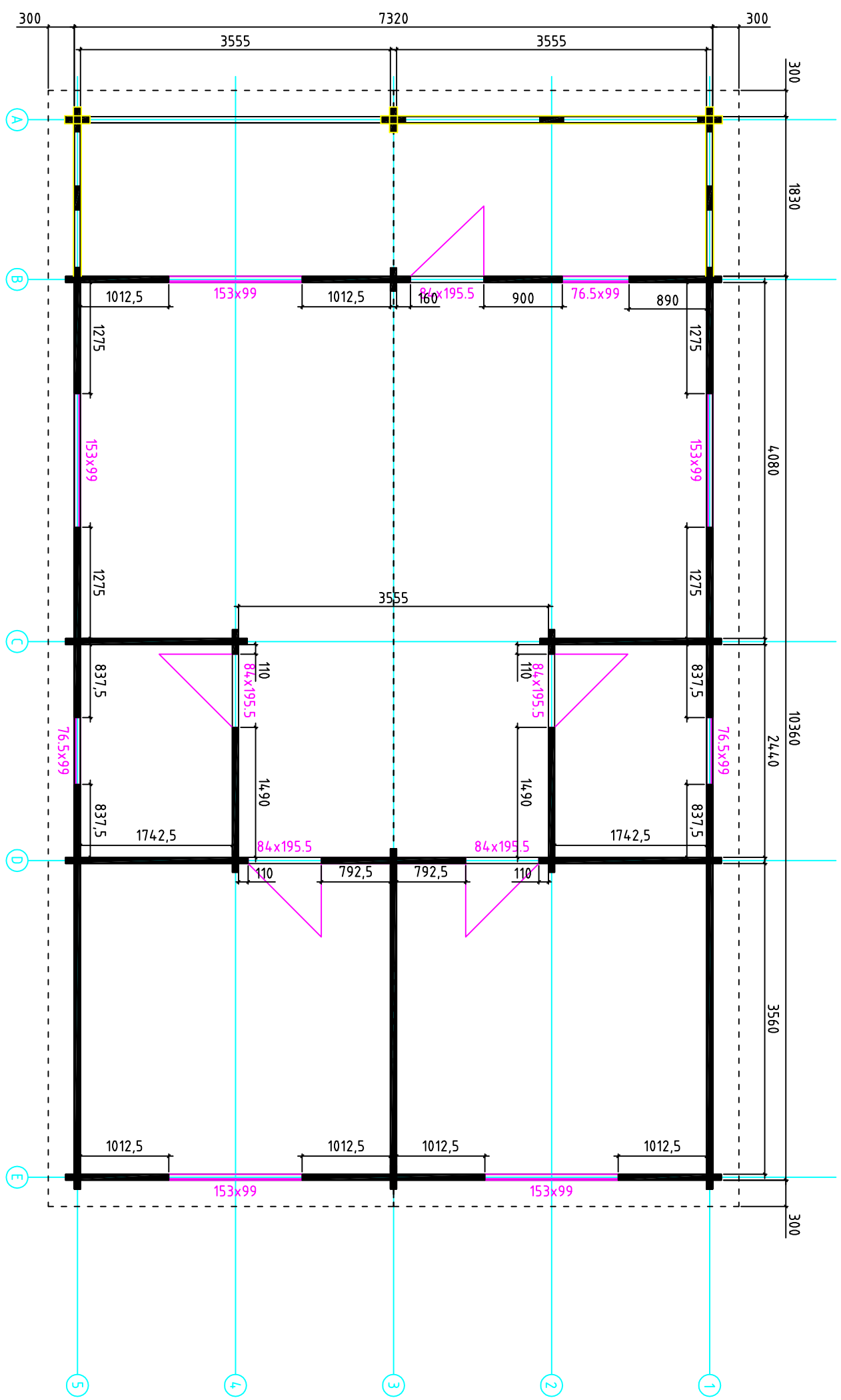


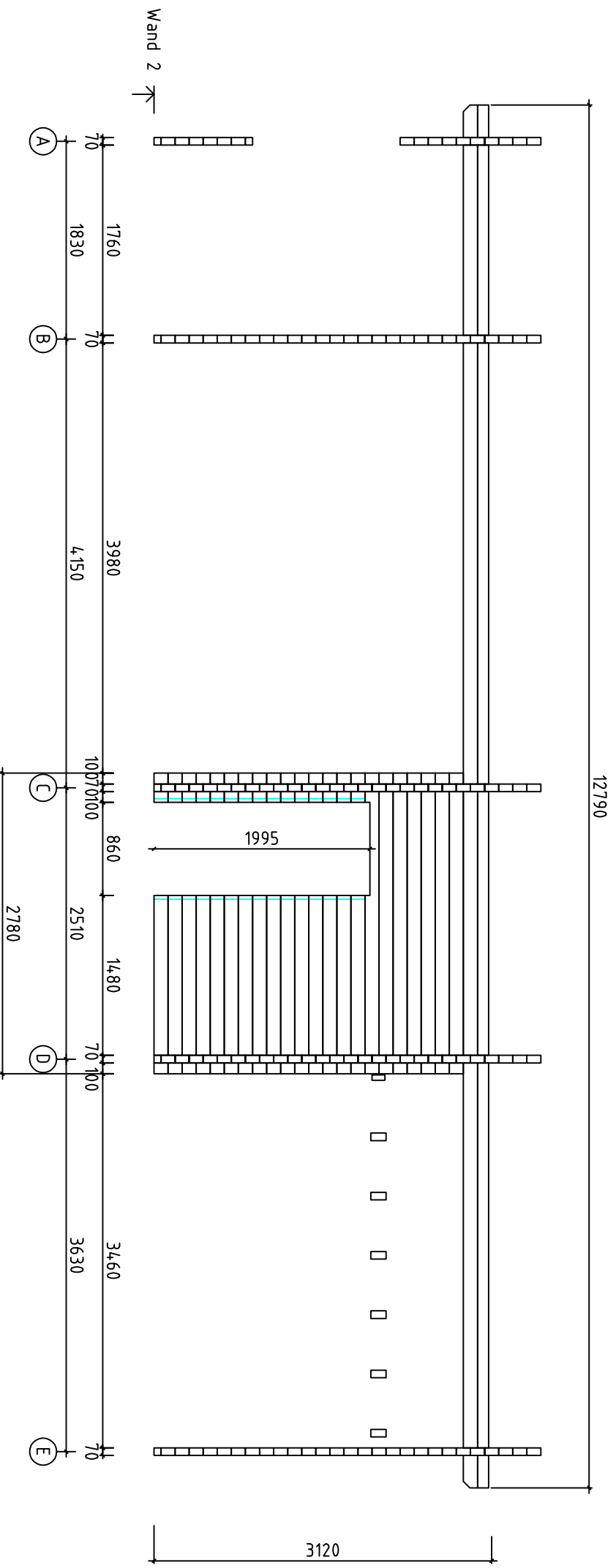
Toledo E1 / 170 / 18

Grundplan

Toledo E///70/18





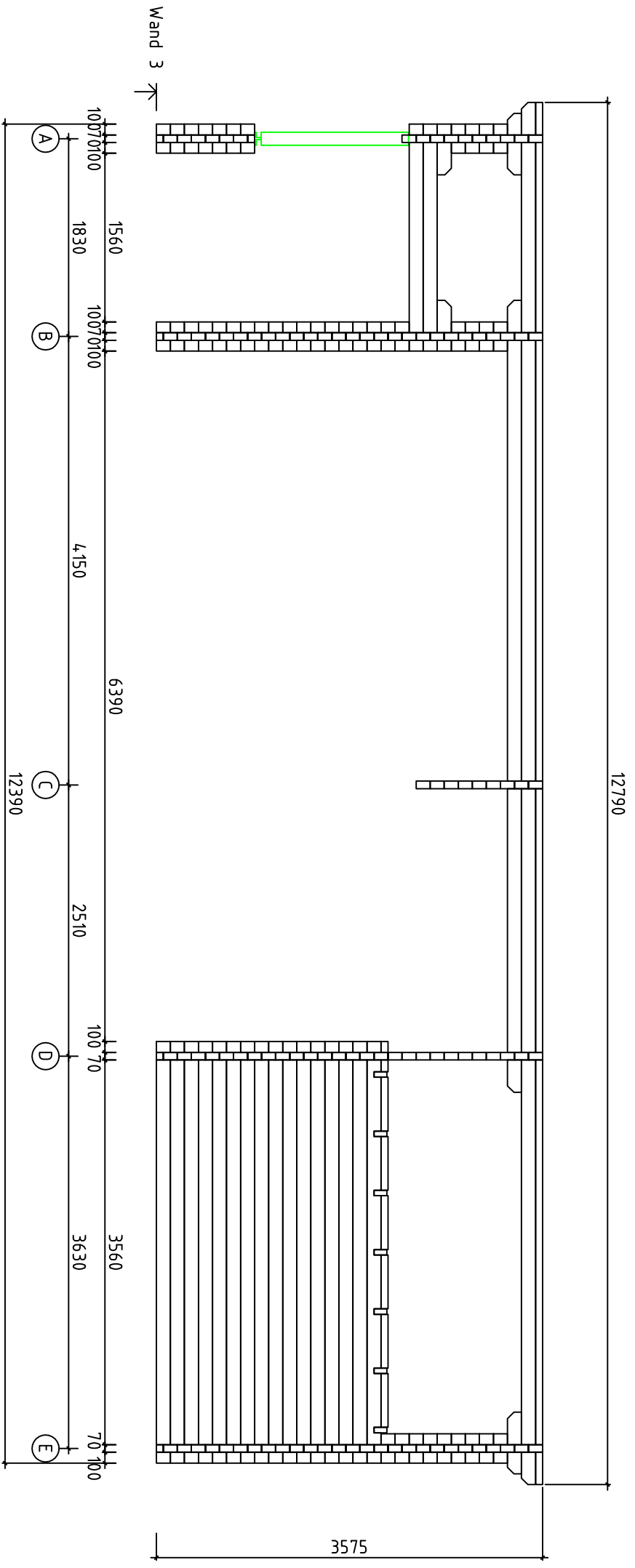


Toledo E///70/18

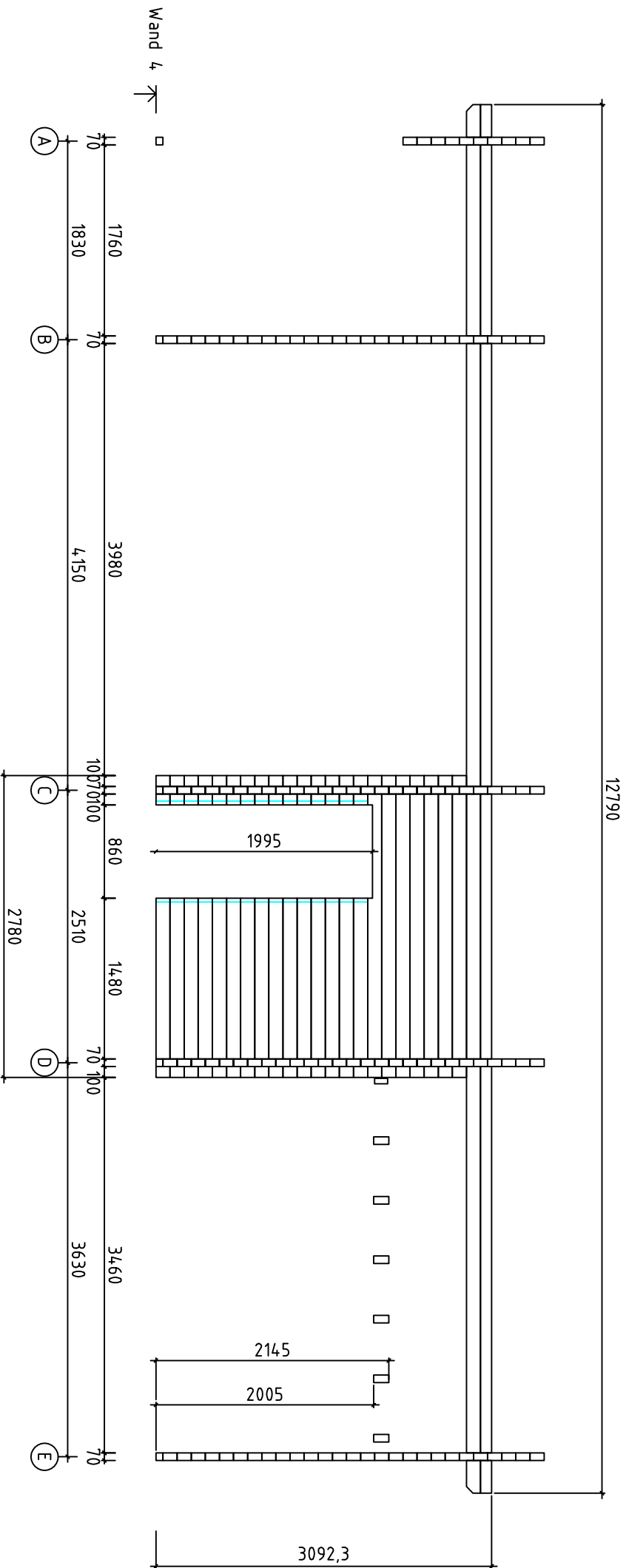
Wand 2

12790

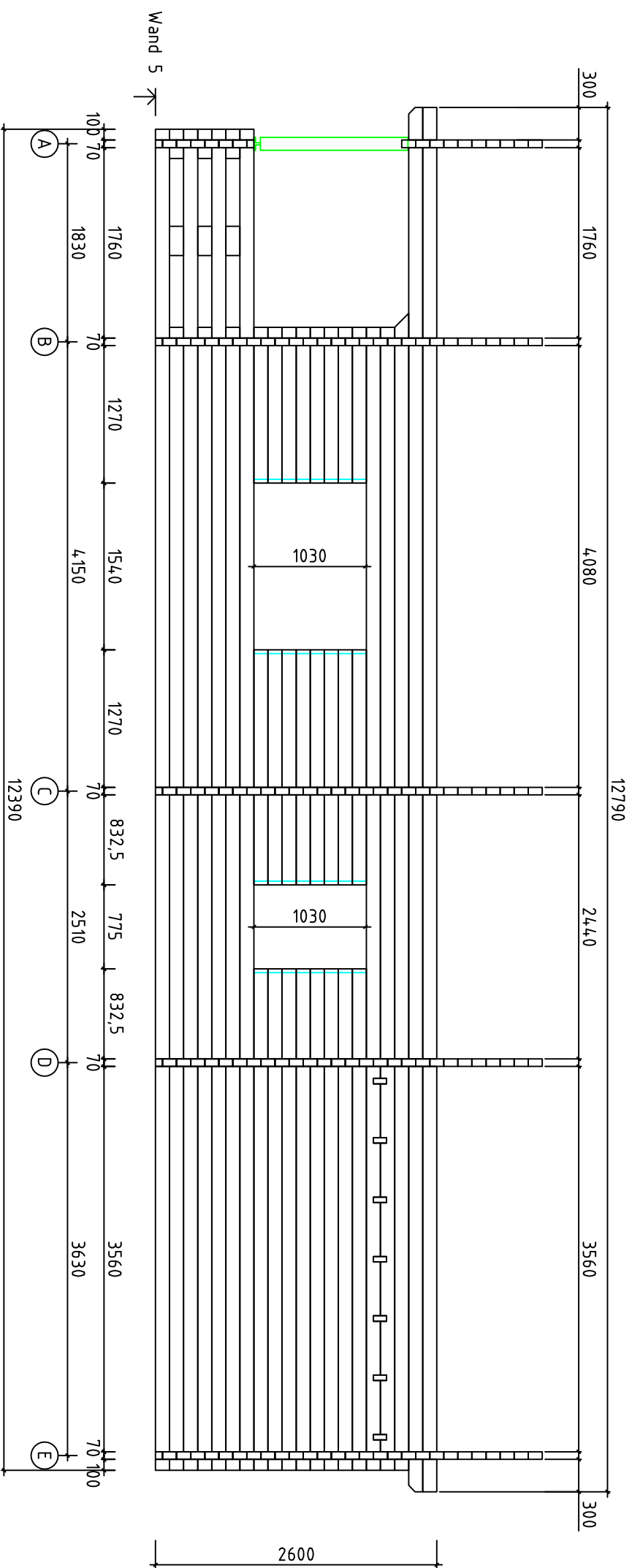
3120



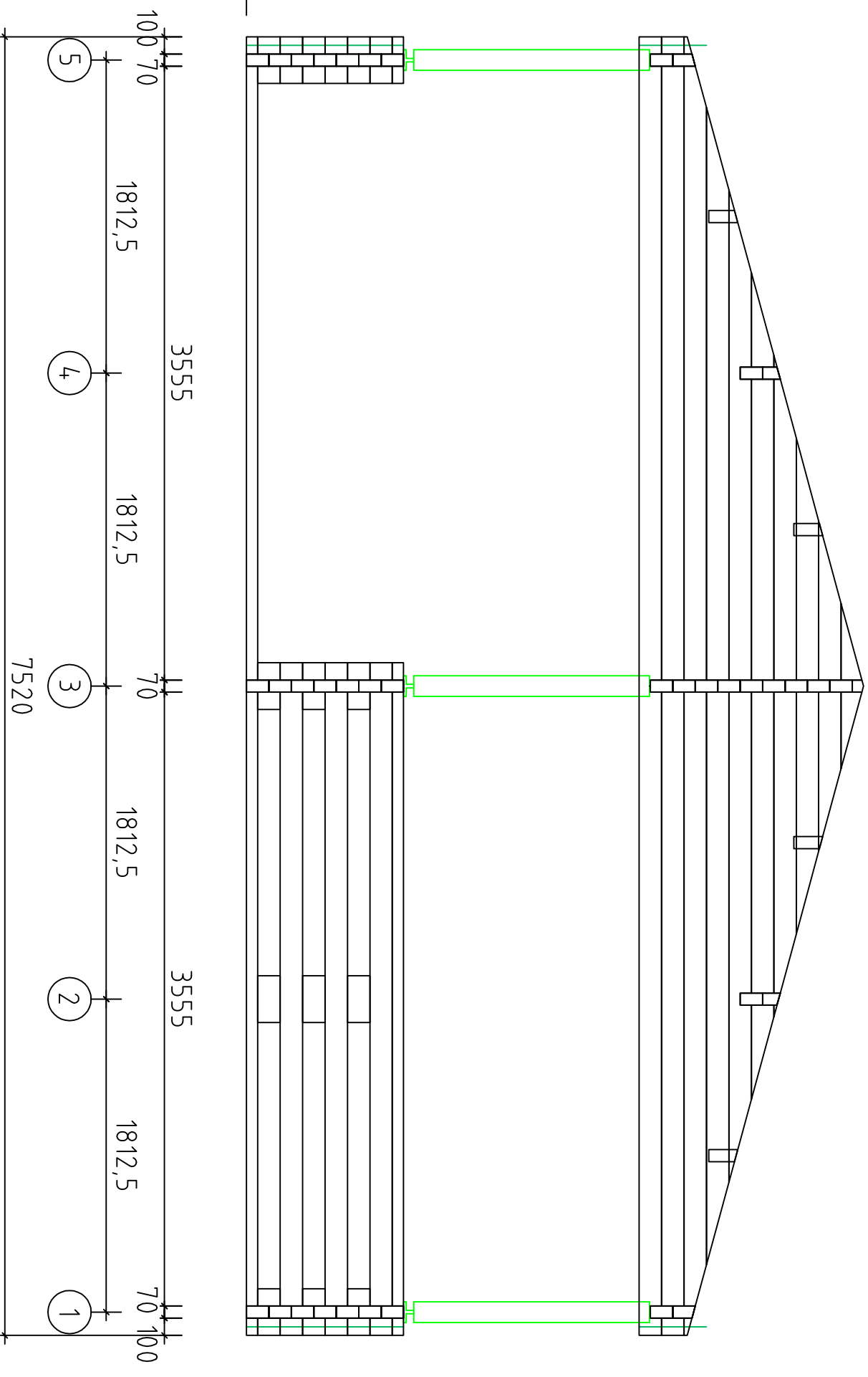
Toledo E///70/18



Toledo E///70/18



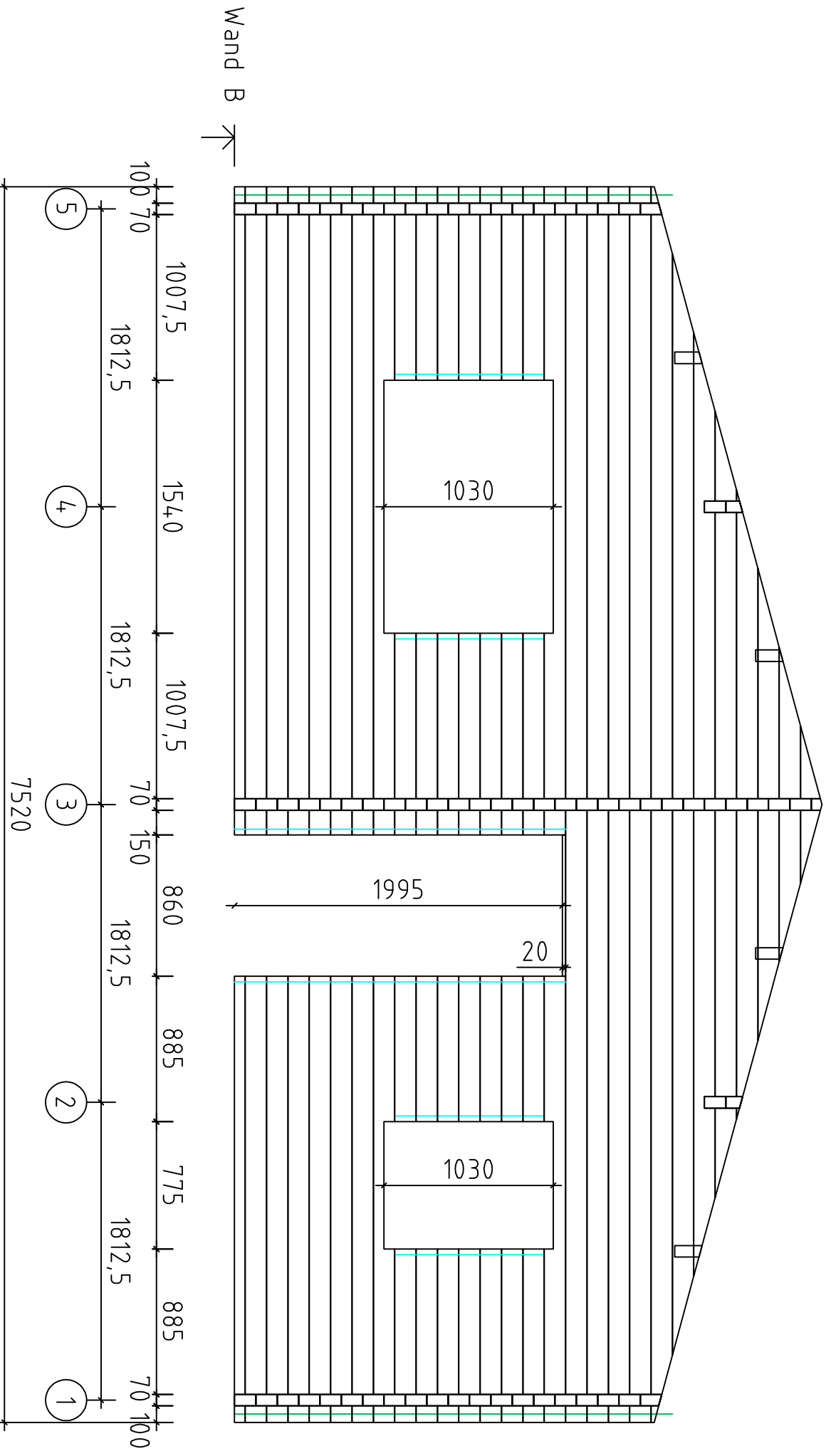
Toledo E///70/18



Wand A ↗

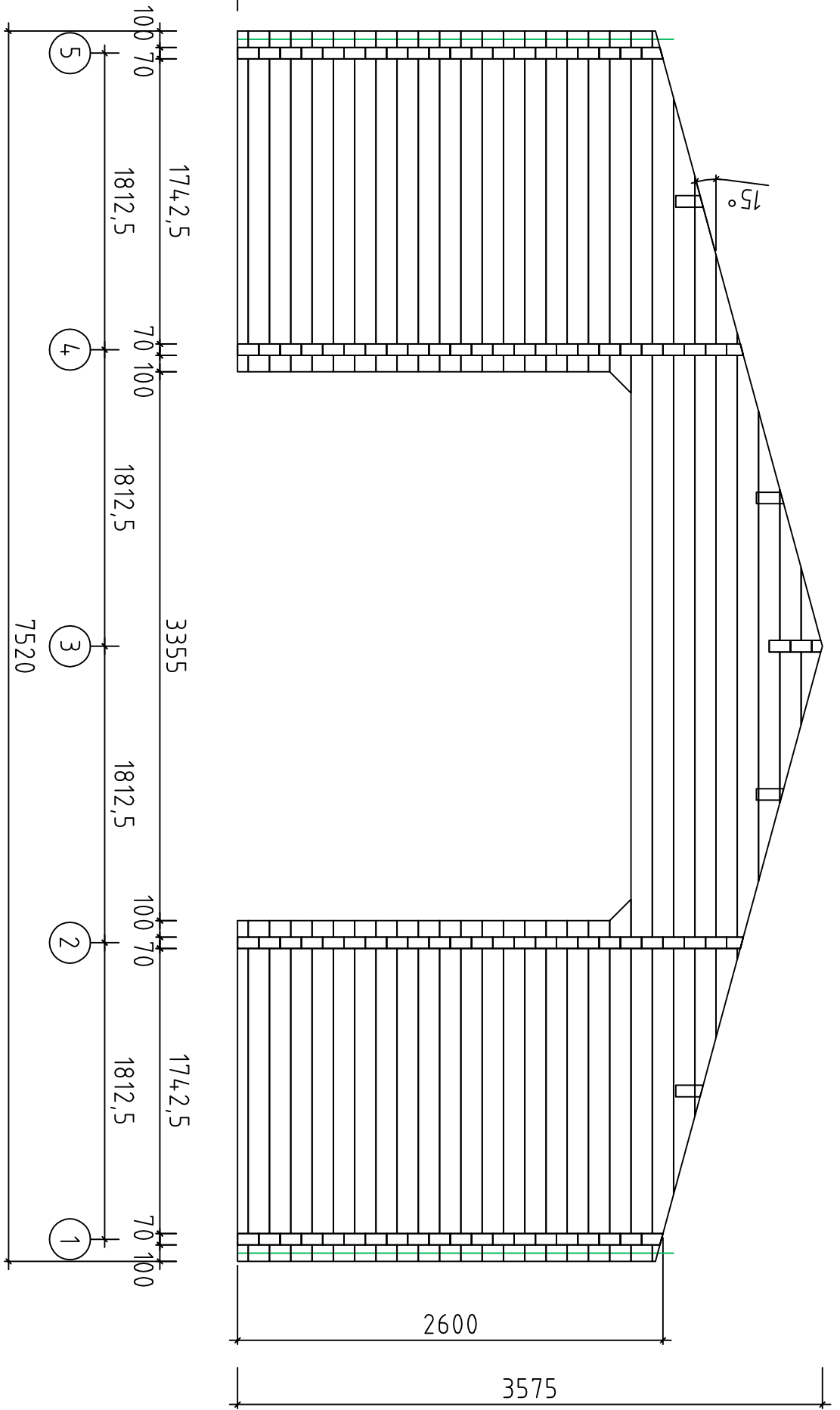
Toledo E // / 70 / 18





Toledo E//70/18

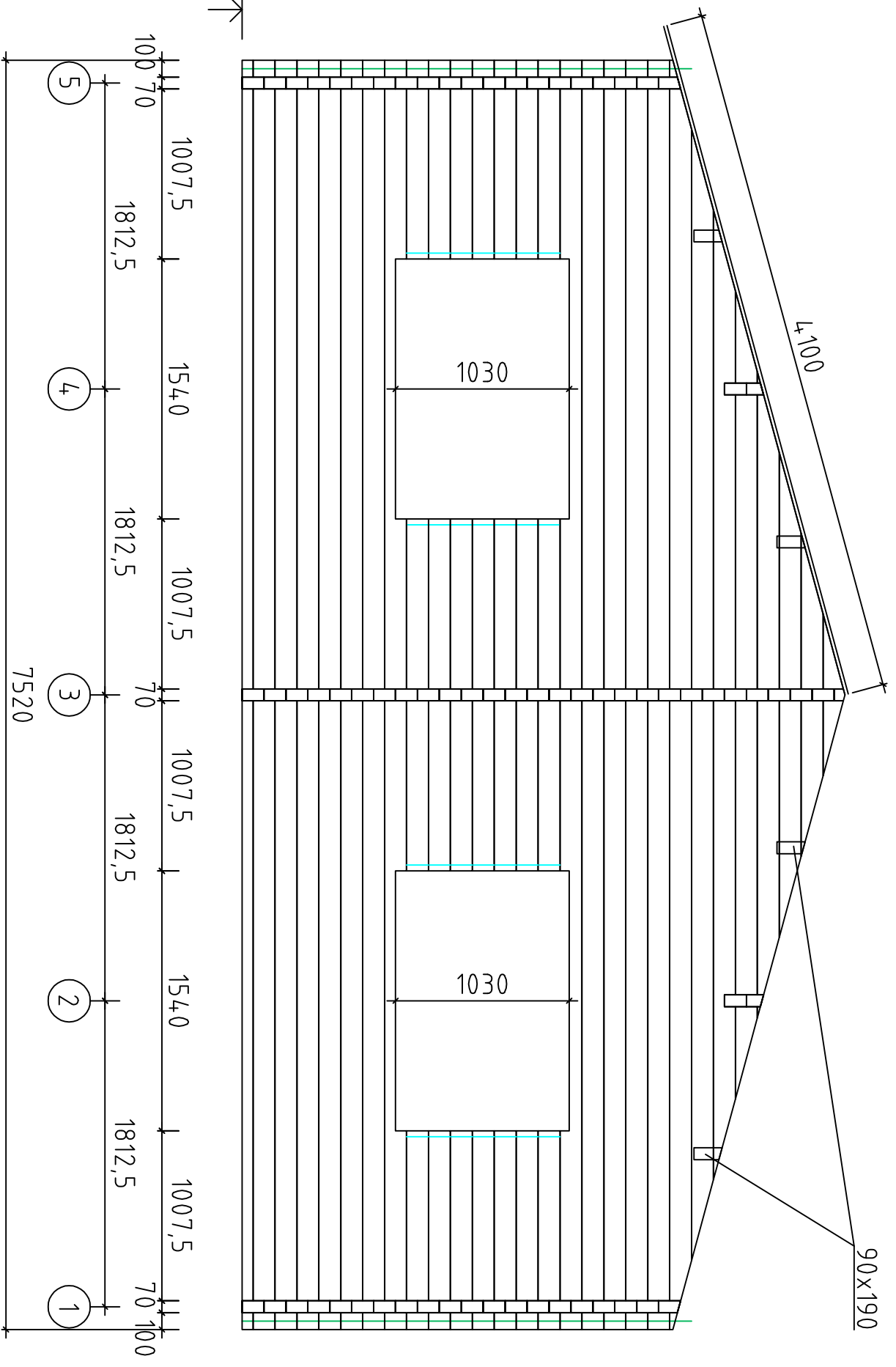
Wand C ↗



Toledo E//70/18



Wand E ↗



Toledo E///70/18