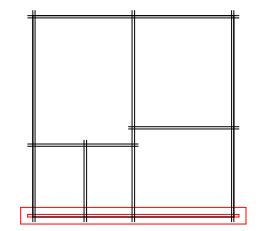


ID	Wysokość [cm]	Objętość [m³]	Grubość [cm]	Wysokość [cm]	Objętość [m³]
1024	16,5 / 9,4	7,699	1		
1023	16,5 / 9,4	8,126	1	1038	16,5 / 9,4
1022	16,5 / 9,4	8,400	1	1036	16,5 / 9,4
1021	16,5 / 9,4	8,400	1	1034	16,5 / 9,4
1020	16,5 / 9,4	8,400	1	1032	16,5 / 9,4
1019	16,5 / 9,4	8,400	1	1030	16,5 / 9,4
1018	16,5 / 9,4	8,400	1	1028	16,5 / 9,4
1017	16,5 / 9,4	8,400	1	1027	16,5 / 9,4
1016	16,5 / 9,4	,743	5	1013	16,5 / 9,4
1014	16,5 / 9,4	,743	1	1012	16,5 / 9,4
1010	16,5 / 9,4	,743	1	1003	16,5 / 9,4
1008	16,5 / 9,4	2,720	1	1006	16,5 / 9,4
1007	16,5 / 9,4	2,720	1	1009	16,5 / 9,4
1005	16,5 / 9,4	2,720	2	1011	16,5 / 9,4
1004	16,5 / 9,4	2,720	1	1015	16,5 / 9,4
1002	16,5 / 9,4	2,720	1	1048	16,1 / 9,4
1001	8,8 / 9,4	8,400	1	1047	16,5 / 9,4

Suma: 208,303 mb
Pow.: m2

ID	Wysokość [cm]	Objętość [m³]	Grubość [cm]	Wysokość [cm]	Objętość [m³]
1046	16,5 / 9,4	1,299	1		
1045	16,5 / 9,4	1,726	1		
1044	16,5 / 9,4	2,153	1		
1043	16,5 / 9,4	2,579	1		
1042	16,5 / 9,4	3,006	1		
1041	16,5 / 9,4	3,433	1		
1040	16,5 / 9,4	3,859	1		
1039	16,5 / 9,4	4,286	1		
1037	16,5 / 9,4	1,239	1		
1035	16,5 / 9,4	1,453	1		
1033	16,5 / 9,4	1,666	1		
1031	16,5 / 9,4	1,879	1		
1029	16,5 / 9,4	2,093	1		
1026	16,5 / 9,4	2,306	1		
1025	16,5 / 9,4	7,273	1		



Parter 1

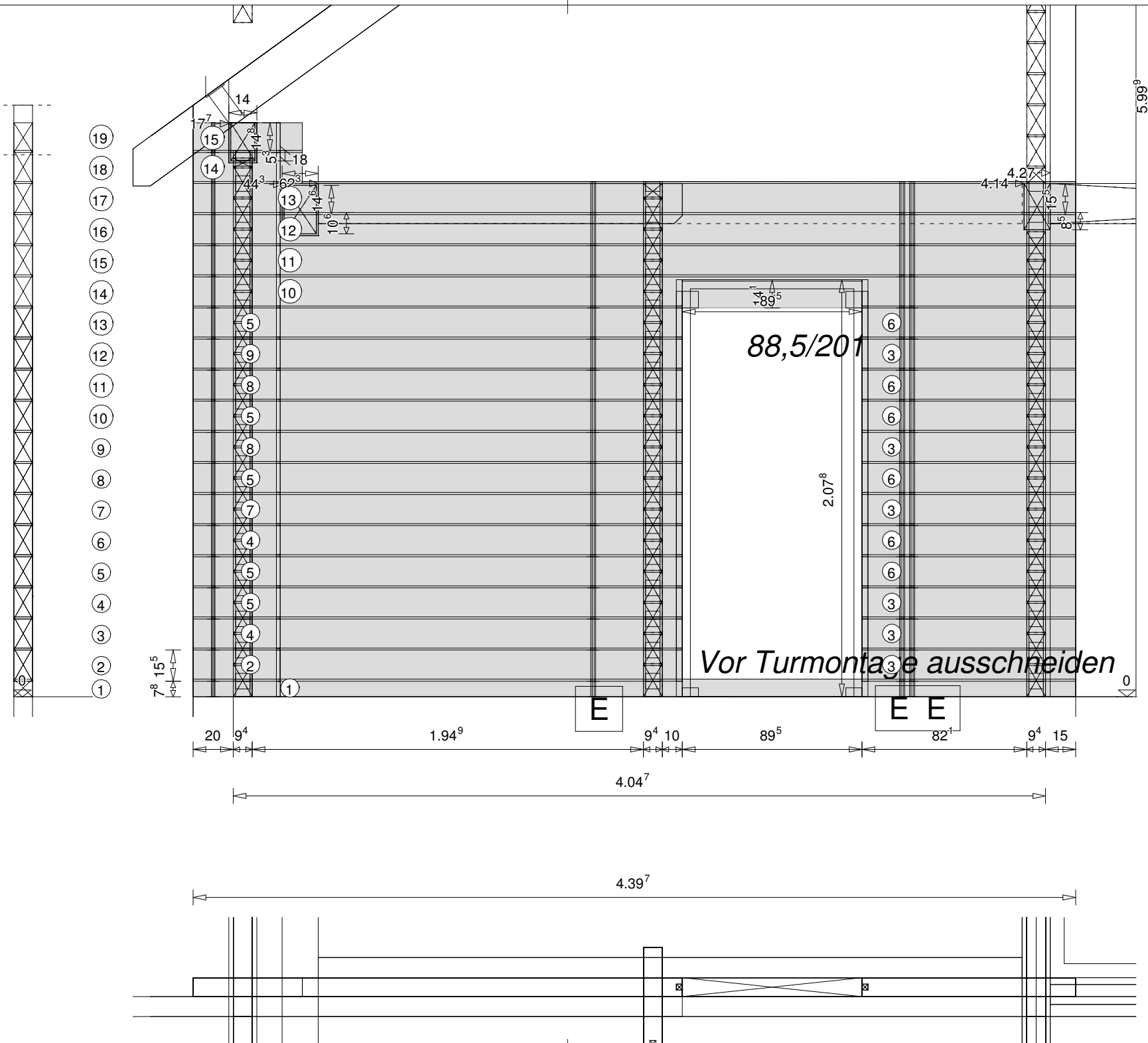
Sciana zew. 9,4 cm

2018-02-07 14:57:39


D WFS

Splinter 800x800+100VD

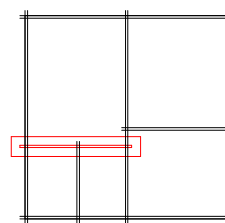
Nr. sciany : 1 1:50

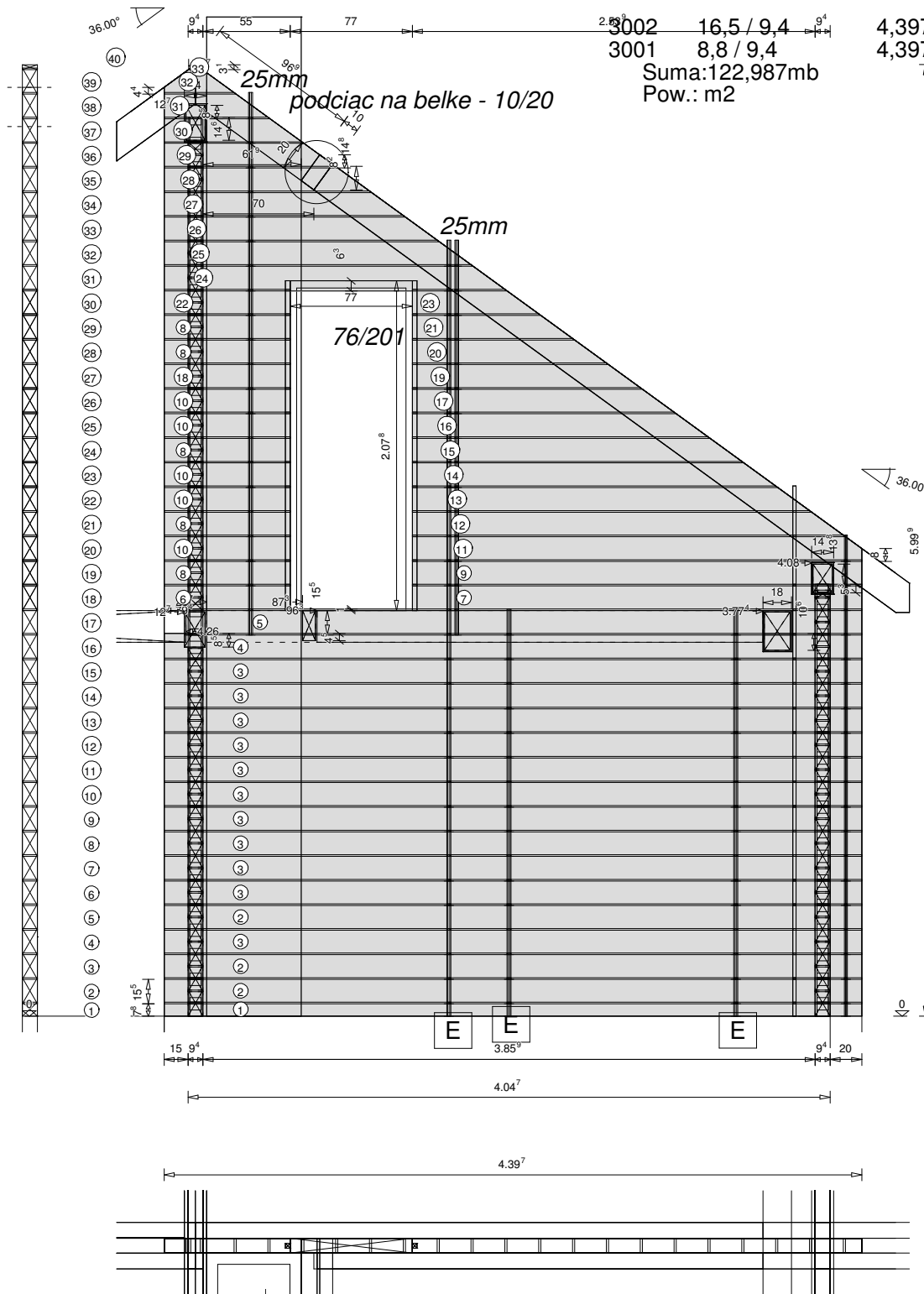


Poz.	szer.[cm]/wys.[cm]	d ³ .[m]	ilosc
2003	16,5 / 9,4	1,065	6
2006	16,5 / 9,4	1,065	6
2015	14,8 / 9,4	,544	1
2014	16,5 / 9,4	,544	1
2013	16,5 / 9,4	4,397	1
2012	16,5 / 9,4	4,397	1
2011	16,5 / 9,4	4,397	1
2010	16,5 / 9,4	4,397	1
2005	16,5 / 9,4	2,437	5
2009	16,5 / 9,4	2,437	1
2008	16,5 / 9,4	2,437	2
2007	16,5 / 9,4	2,437	1
2004	16,5 / 9,4	2,437	2
2002	16,5 / 9,4	2,437	1
2001	8,8 / 9,4	4,397	1
Suma:		65,097mb	
Pow.:		m2	



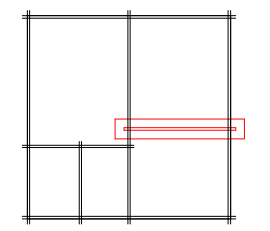
Parter 2
 Sciana wew.9,4 cm
 2018-02-07 14:57:51
 D WFS
 Splinter 800x800+100VD
 Nr. sciany : 2 1:25





3002 16,5 / 9,4 4,397 3
 3001 8,8 / 9,4 4,397 1
 Suma: 122,987 mb
 Pow.: m2

	Poz.	szer.[cm]	wys.[cm]	d ³ [m]	ilosc
	3007	16,5	9,4	2,833	1
	3009	16,5	9,4	2,833	1
	3011	16,5	9,4	2,833	1
	3012	16,5	9,4	2,730	1
	3013	16,5	9,4	2,517	1
	3014	16,5	9,4	2,303	1
	3015	16,5	9,4	2,090	1
	3016	16,5	9,4	1,877	1
	3017	16,5	9,4	1,663	1
	3019	16,5	9,4	1,450	1
	3020	16,5	9,4	1,237	1
	3021	16,5	9,4	1,023	1
	3023	16,5	9,4	,810	1
	3033	3,1	9,4	,087	1
	3032	16,5	9,4	,454	1
	3031	16,5	9,4	,667	1
	3030	16,5	9,4	,881	1
	3029	16,5	9,4	1,094	1
	3028	16,5	9,4	1,307	1
	3027	16,5	9,4	1,521	1
	3026	16,5	9,4	1,734	1
	3025	16,5	9,4	1,947	1
	3024	16,5	9,4	2,161	1
	3022	16,5	9,4	,794	1
	3008	16,5	9,4	,794	5
	3018	16,5	9,4	,794	1
	3010	16,5	9,4	,794	5
	3006	16,5	9,4	,794	1
	3005	16,5	9,4	4,260	1
	3004	16,5	9,4	4,397	1
	3003	16,5	9,4	4,397	11



Parter 3

Sciana wew.9,4 cm

2018-02-07 14:58:24

D WFS

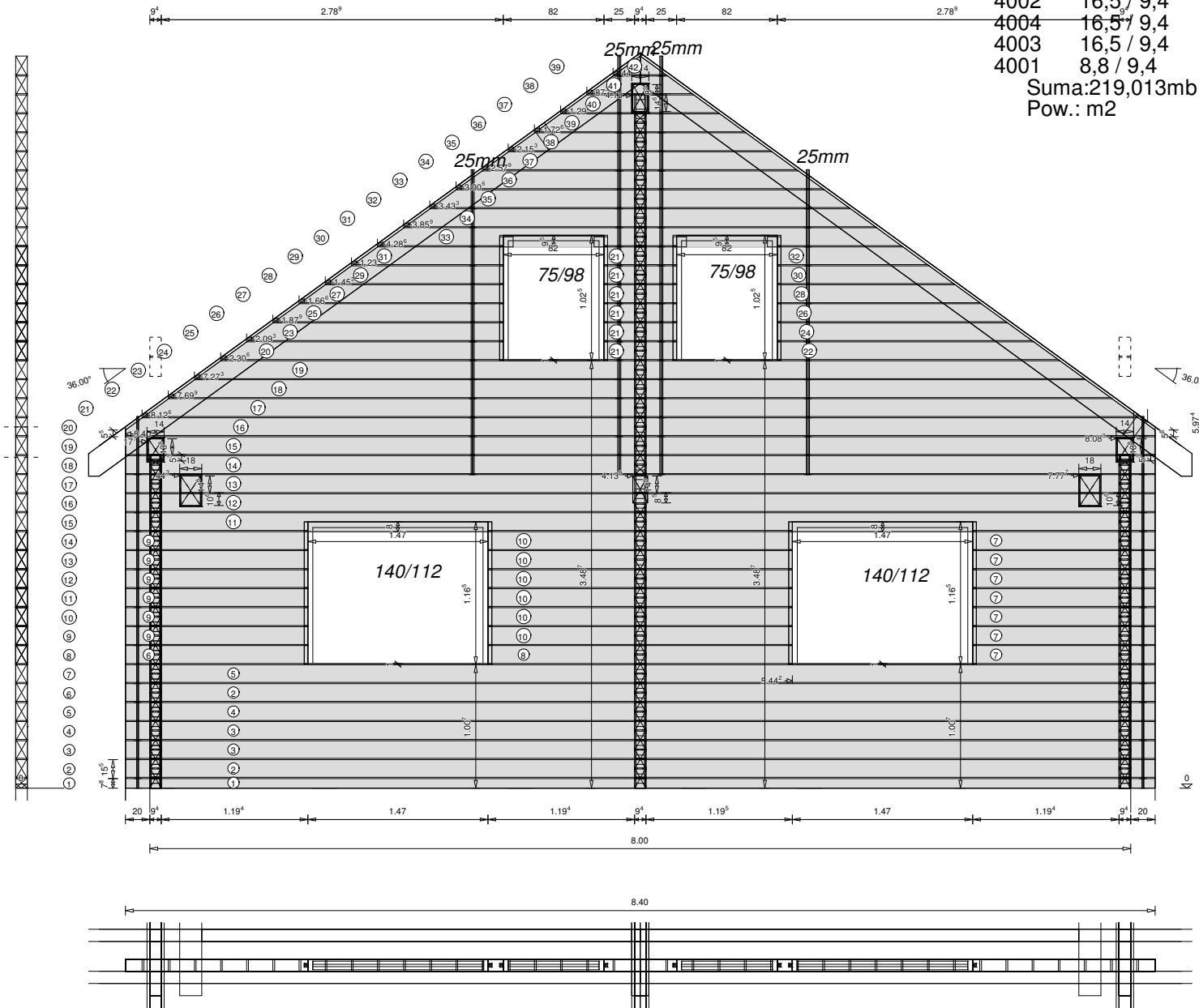
Splinter 800x800+100VD

Nr. sciany : 3 1:40

4014	16,5 / 9,4	8,400	1	Poz. szer.[cm]/wys.[cm]	d ³ [m]	ilosc	
4013	16,5 / 9,4	8,400	1	4032	16,5 / 9,4	1,239	1
4012	16,5 / 9,4	8,400	1	4030	16,5 / 9,4	1,453	1
4011	16,5 / 9,4	8,400	1	4028	16,5 / 9,4	1,666	1
4009	16,5 / 9,4	1,489	6	4026	16,5 / 9,4	1,879	1
4006	16,5 / 9,4	1,489	1	4024	16,5 / 9,4	2,093	1
4005	16,5 / 9,4	8,400	1	4022	16,5 / 9,4	2,306	1
4002	16,5 / 9,4	8,400	2	4021	16,5 / 9,4	,594	6
4004	16,5 / 9,4	8,400	1	4008	16,5 / 9,4	2,483	1
4003	16,5 / 9,4	8,400	2	4010	16,5 / 9,4	2,483	6
4001	8,8 / 9,4	8,400	1	4007	16,5 / 9,4	1,488	7

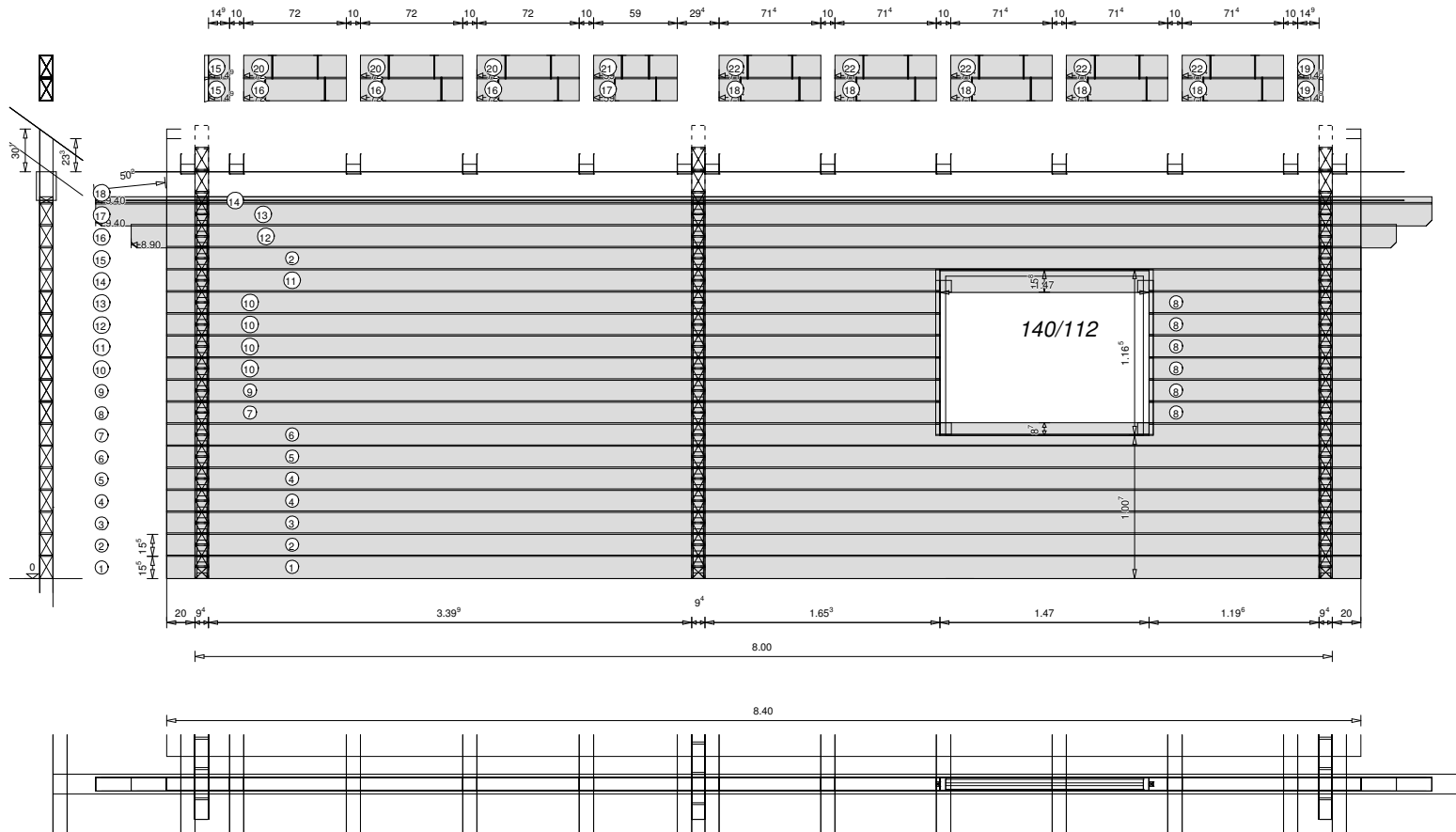
Suma: 219,013 mb
Pow.: m2

4042	16,1 / 9,4	,446	1
4041	16,5 / 9,4	,873	1
4040	16,5 / 9,4	1,299	1
4039	16,5 / 9,4	1,726	1
4038	16,5 / 9,4	2,153	1
4037	16,5 / 9,4	2,579	1
4036	16,5 / 9,4	3,006	1
4035	16,5 / 9,4	3,433	1
4034	16,5 / 9,4	3,859	1
4033	16,5 / 9,4	4,286	1
4031	16,5 / 9,4	1,239	1
4029	16,5 / 9,4	1,453	1
4027	16,5 / 9,4	1,666	1
4025	16,5 / 9,4	1,879	1
4023	16,5 / 9,4	2,093	1
4020	16,5 / 9,4	2,306	1
4019	16,5 / 9,4	7,273	1
4018	16,5 / 9,4	7,699	1
4017	16,5 / 9,4	8,126	1
4016	16,5 / 9,4	8,400	1
4015	16,5 / 9,4	8,400	1

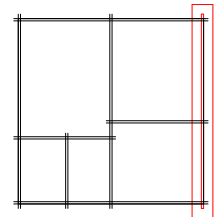


BHB
Bertsch Holzbau

Parter 4
Sciana zew. 9,4 cm
2018-02-07 14:58:39
D WFS
Splinter 800x800+100VD
Nr. sciany : 4 1:50



	Poz.	szer.[cm]	wys.[cm]	d ³ [m]	ilosc
5019	16,5 / 9,4			,177	2
5018	16,5 / 9,4			,714	5
5022	16,5 / 9,4			,714	5
5021	16,5 / 9,4			,590	1
5017	16,5 / 9,4			,590	1
5016	16,5 / 9,4			,720	3
5020	16,5 / 9,4			,720	3
5015	16,5 / 9,4			,177	2
5008	16,5 / 9,4			1,490	6
5014	5,0 / 9,4			9,400	1
5013	16,5 / 9,4			9,400	1
5012	16,5 / 9,4			8,900	1
5002	16,5 / 9,4			8,400	2
5011	16,5 / 9,4			8,400	1
5010	16,5 / 9,4			5,440	4
5009	16,5 / 9,4			5,440	1
5007	16,5 / 9,4			5,440	1
5006	16,5 / 9,4			8,400	1
5005	16,5 / 9,4			8,400	1
5004	16,5 / 9,4			8,400	2
5003	16,5 / 9,4			8,400	1
5001	16,5 / 9,4			8,400	1
Suma:					158,228mb
Pow.:					m2



Parter 5

Sciana zew.9,4 cm

2018-02-07 14:58:51

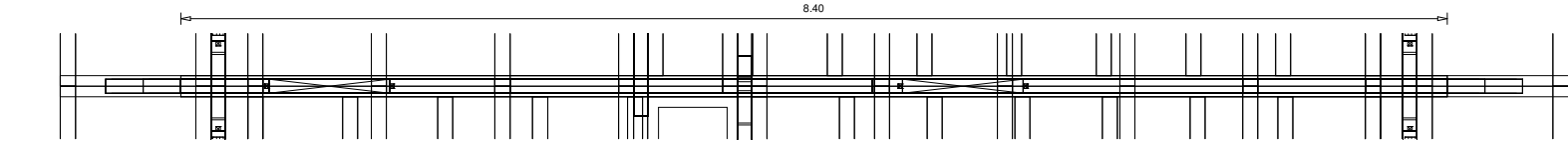
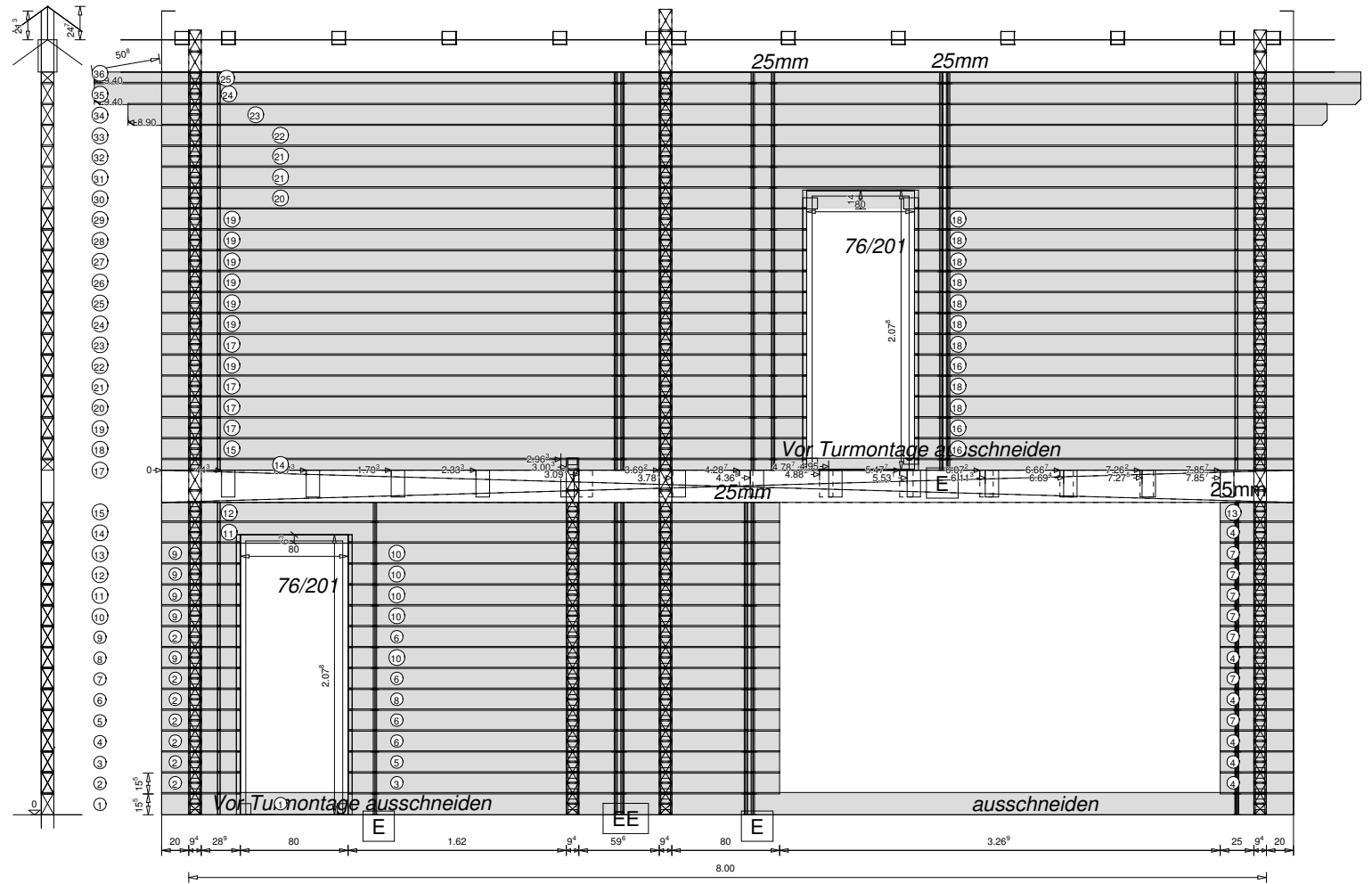
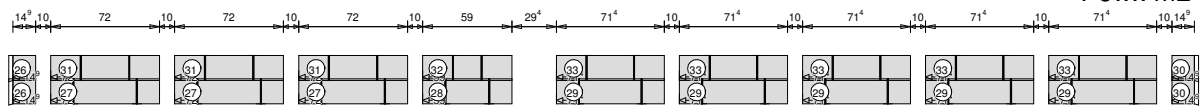
D WFS

Splinter 800x800+100VD

Nr. sciany : 5 1:50

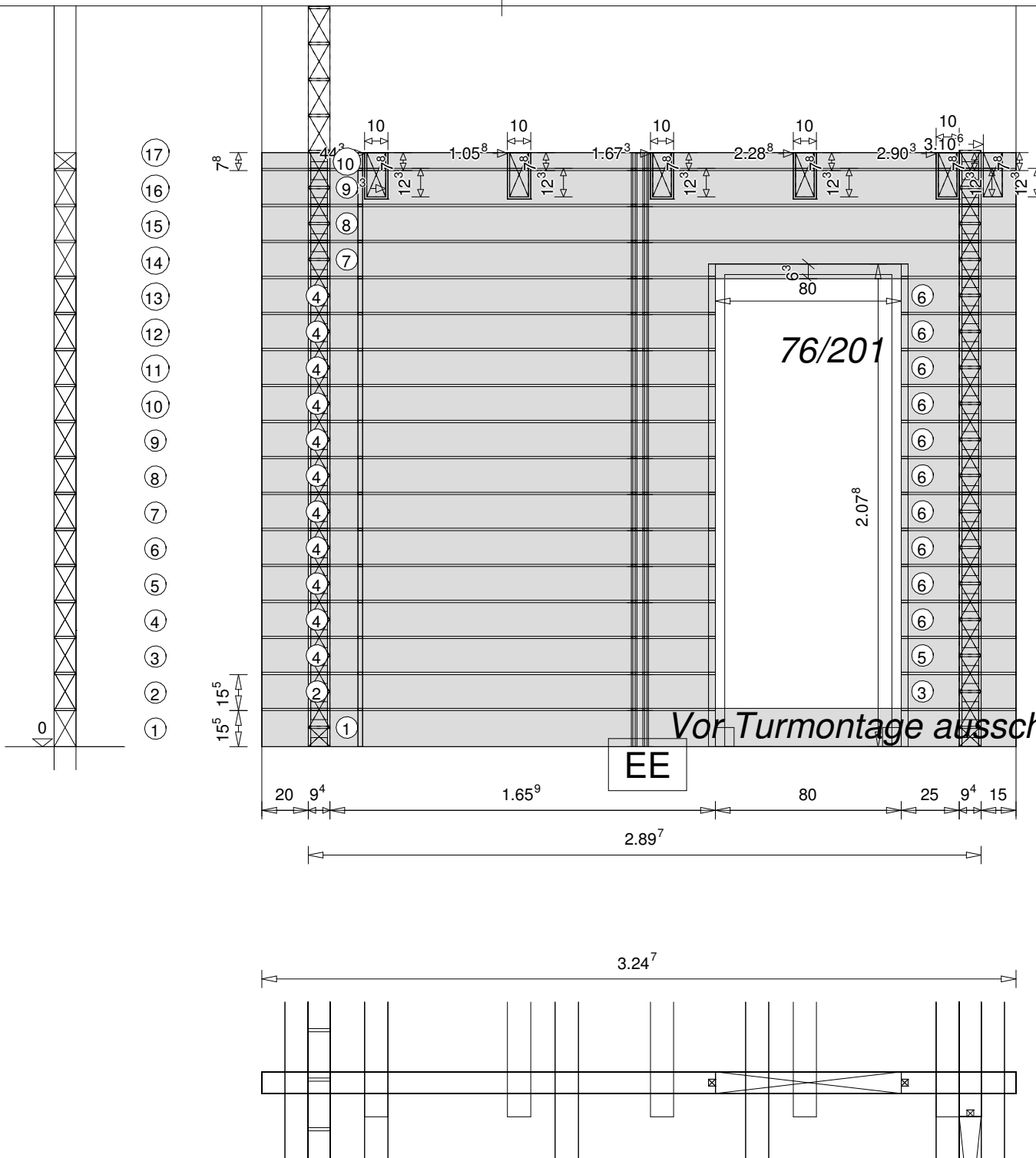
6002 16,5 / 9,4 ,583 7
 6001 16,5 / 9,4 8,400 1
 Suma:244,882mb
 Pow.: m2

	Posz. szer.[cm]/wys.[cm]	d ³ [m]	ilosc
6030	16,5 / 9,4	,177	2
6029	16,5 / 9,4	,714	5
6033	16,5 / 9,4	,714	5
6028	16,5 / 9,4	,590	1
6032	16,5 / 9,4	,590	1
6031	16,5 / 9,4	,720	3
6027	16,5 / 9,4	,720	3
6026	16,5 / 9,4	,177	2
6016	16,5 / 9,4	2,813	3
6018	16,5 / 9,4	2,813	9
6013	14,8 / 9,4	,544	1
6007	16,5 / 9,4	,544	7
6004	16,5 / 9,4	,544	6
6003	16,5 / 9,4	3,204	1
6005	16,5 / 9,4	3,204	1
6006	16,5 / 9,4	3,204	4
6008	16,5 / 9,4	3,204	1
6010	16,5 / 9,4	3,204	5
6025	8,7 / 9,4	9,400	1
6024	16,5 / 9,4	9,400	1
6023	16,5 / 9,4	8,900	1
6022	16,5 / 9,4	8,400	1
6021	16,5 / 9,4	8,400	2
6020	16,5 / 9,4	8,400	1
6019	16,5 / 9,4	4,787	7
6017	16,5 / 9,4	4,787	4
6015	16,5 / 9,4	4,787	1
6014	8,8 / 9,4	8,400	1
6012	14,8 / 9,4	4,587	1
6011	16,5 / 9,4	4,587	1
6009	16,5 / 9,4	,583	5




BHB
 BERTSCH HOLZBAU

Parter 6
 Sciana wew.9,4 cm
 2018-02-07 14:59:05
 D WFS
 Splinter 800x800+100VD
 Nr. sciany : 6 1:50



	Poz.	szer.[cm]/wys.[cm]	d ³ .[m]	ilosc
	7003	16,5 / 9,4	,494	1
	7005	16,5 / 9,4	,494	1
	7006	16,5 / 9,4	,494	10
	7010	7,8 / 9,4	3,247	1
	7009	16,5 / 9,4	3,247	1
	7008	16,5 / 9,4	3,247	1
	7007	16,5 / 9,4	3,247	1
	7004	16,5 / 9,4	1,953	11
	7002	16,5 / 9,4	1,953	1
	7001	16,5 / 9,4	3,247	1
	Suma:			45,599mb
	Pow.:			m ²



Parter 7

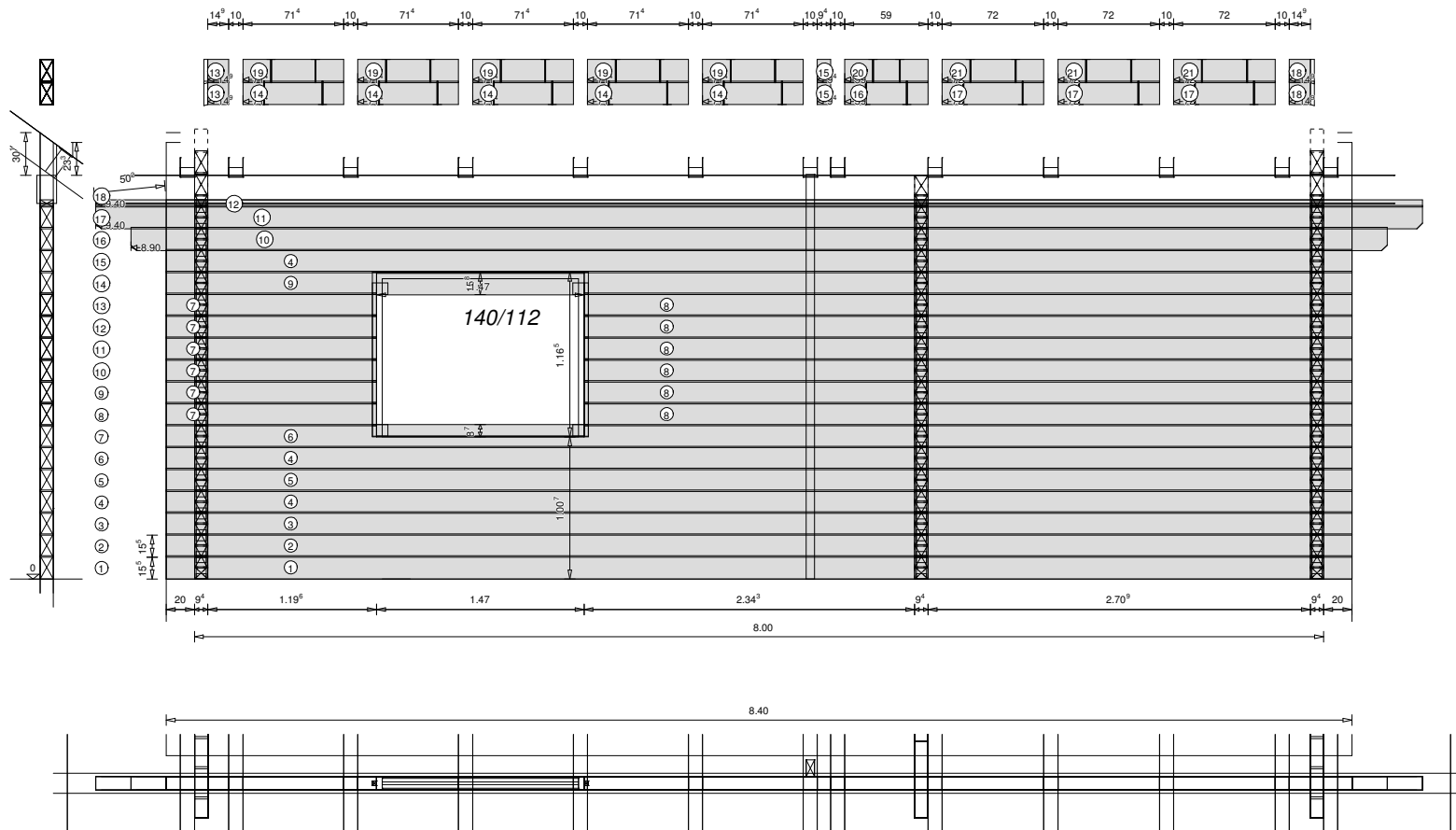
 Sciana wew.9,4 cm

 2018-02-07 14:59:14


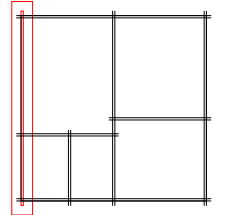
 D WFS

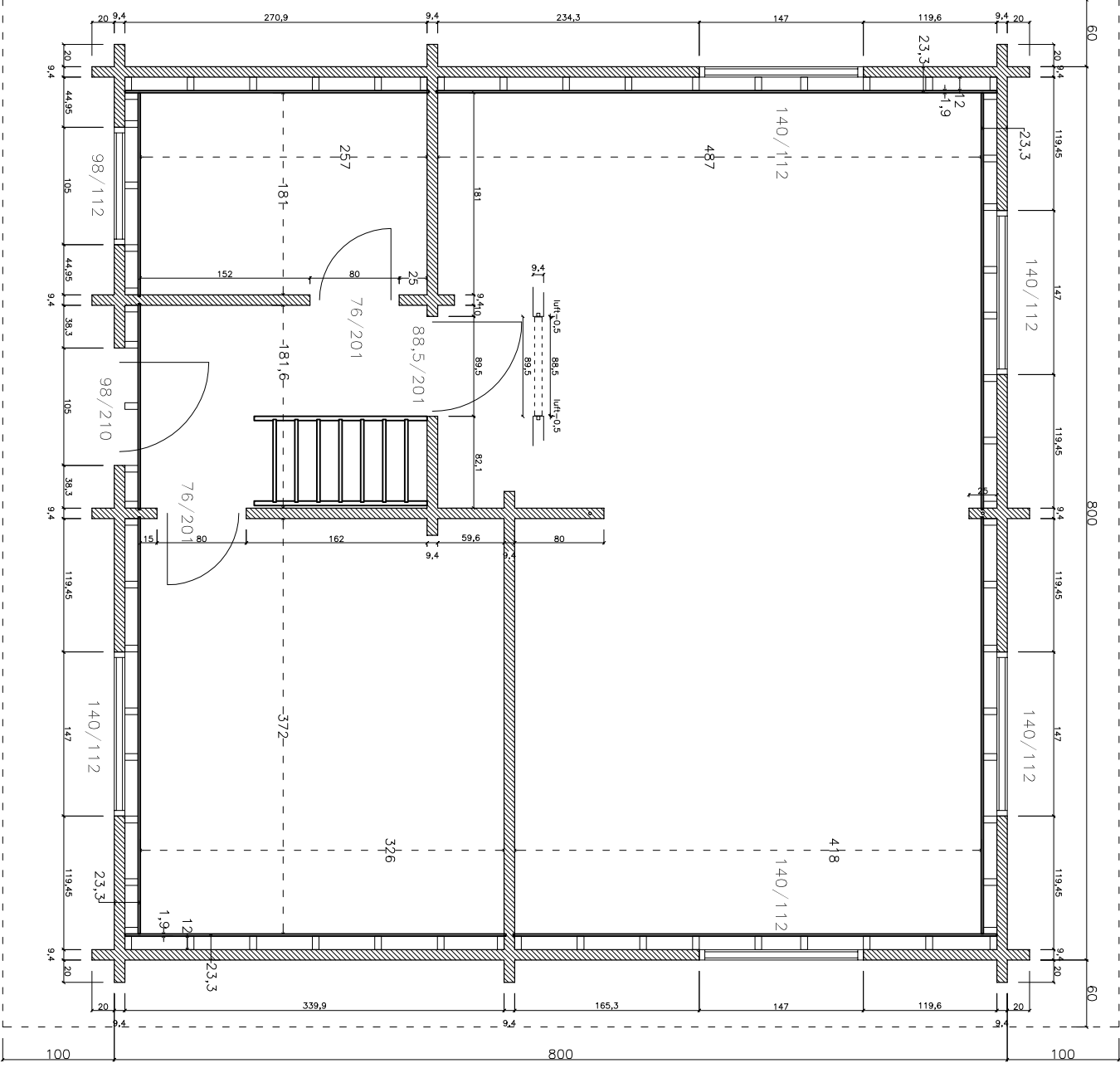
 Splinter 800x800+100VD

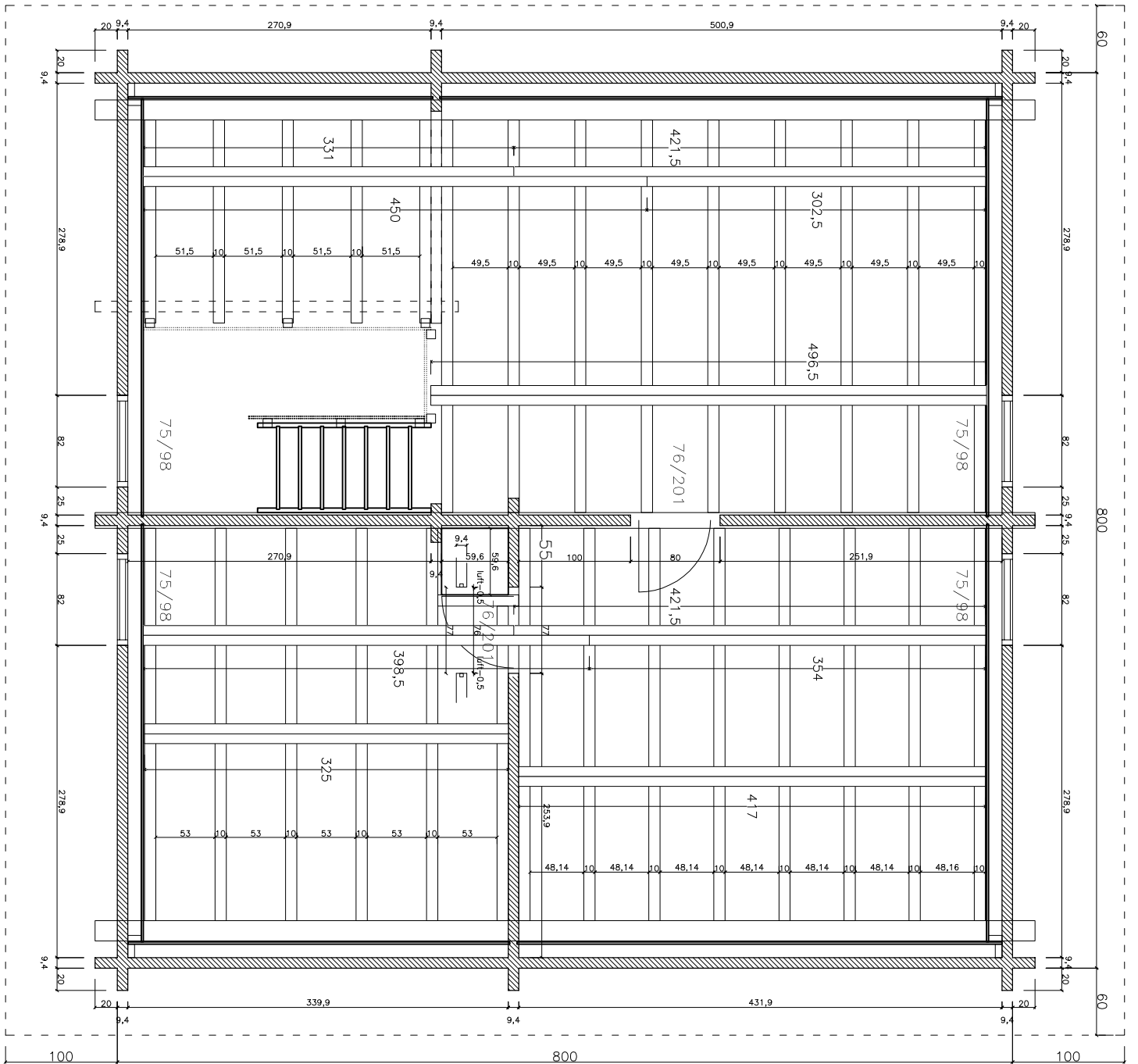
 Nr. sciany : 7 1:25



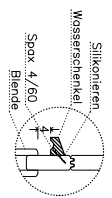
	Poz.	szer.[cm]	wys.[cm]	d ³ [m]	ilosc
8018	16,5 / 9,4			,177	2
8021	16,5 / 9,4			,720	3
8017	16,5 / 9,4			,720	3
8020	16,5 / 9,4			,590	1
8016	16,5 / 9,4			,590	1
8015	16,5 / 9,4			,094	2
8014	16,5 / 9,4			,714	5
8019	16,5 / 9,4			,714	5
8013	16,5 / 9,4			,177	2
8008	16,5 / 9,4			5,440	6
8012	5,0 / 9,4			9,400	1
8011	16,5 / 9,4			9,400	1
8010	16,5 / 9,4			8,900	1
8004	16,5 / 9,4			8,400	3
8009	16,5 / 9,4			8,400	1
8007	16,5 / 9,4			1,490	6
8006	16,5 / 9,4			8,400	1
8005	16,5 / 9,4			8,400	1
8003	16,5 / 9,4			8,400	1
8002	16,5 / 9,4			8,400	1
8001	16,5 / 9,4			8,400	1
Suma:					158,416mb
Pow.:					m2


BERTSCH HOLZBAU

Parter 8
 Sciana zew.9,4 cm
 2018-02-07 14:59:25
 D WFS
 Splinter 800x800+100VD
 Nr. sciany : 8 1:50

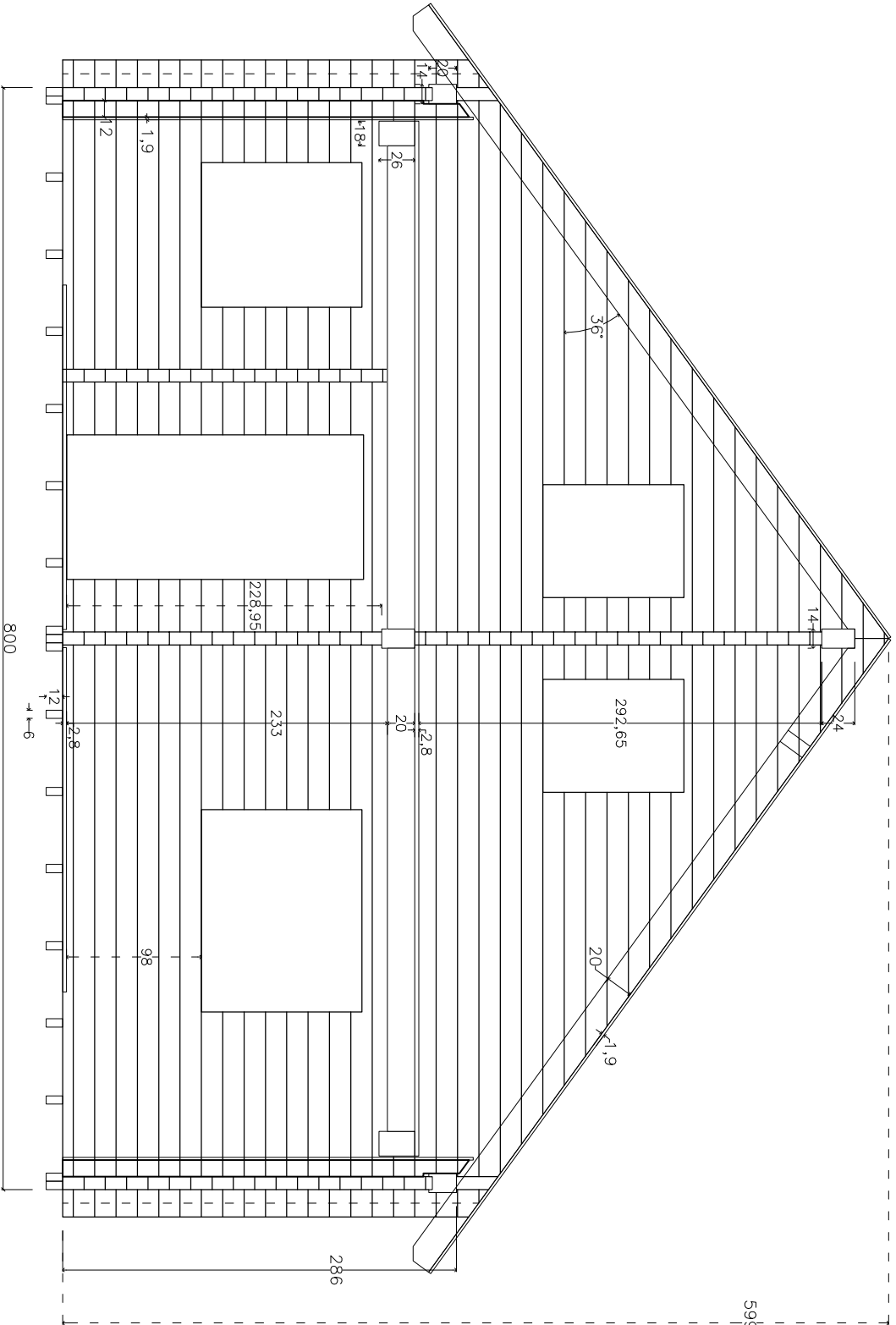
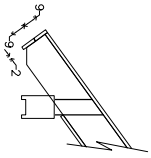
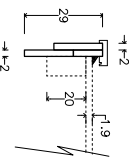




Wasserschmelz Kern oberhalb
der Blende (im Giebelstein)
verschrauben



Schirmbrett



599,9